

Mini CAS II 飞力潜水泵漏水超温保护器

使 用 说 明 书

南京康卓环境科技有限公司

一、简介

ITT 飞力系列配有多种监测传感器

1 监测定子过热的热敏开关

1 监测油中水分的 CLS

1 监测定子室泄漏的 FLS

1 监测新型中型范围泵（如 3153,3171 和 3202）观察室泄漏的 FLS10

1 监测新型搅拌器（如 4610 和 4620）观察室或定子室泄漏的 FLS30

这些传感器的任意组合都可用于标准型泵。防爆泵只能选用热敏开关和 FLS 或热敏开关和 FLS10。

传感器由 ITT 飞力 Mini CAS II 监控继电器来监控，继电器置于控制面板上。

传感器的基本连接

（6 种可选择的传感器组合）



二、安装

Mini CAS II 监控继电器安装在泵控制柜的面板上，只要将其插入 11 针继电器座即可，适合六种基本传感器连接。

1) 热敏开关和 FLS

水泵控制芯线可连接到面板上，不用考虑极性。

2) 热敏开关和 FLS10

水泵信号芯线连接到面板上，不用考虑极性。

3) 热敏开关和 FLC30

FLS30 传感器具有二极管保护功能，因为信号芯线需要以正确的极性连接（褐色为+，蓝色为-）。否则，Mini CAS II 监控继电器会显示断路（0mA），即绿色电源指示灯和红色过热指示灯同时发光。正确连接和复位后，只有绿色指示灯发光。

4) 热敏开关和 CLS

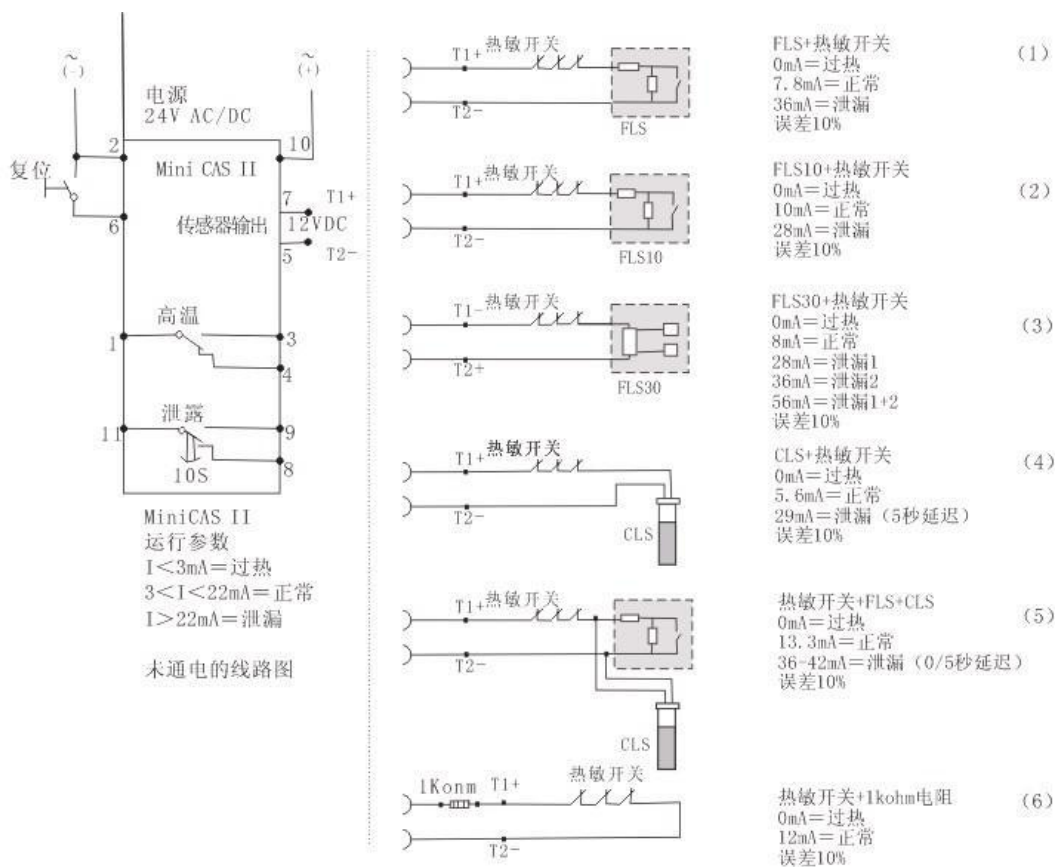
CLS 传感器具有二极管保护功能。因此，信号芯线需要以正确的极性连接（褐色为+，蓝色为-）。否则，Mini CAS II 监控继电器会显示断路（0mA），即绿色电源指示灯和红色过热指示灯同时发光。正确连接和复位后，只有绿色指示灯发光。

5) 热敏开关+CLS+FLS

泵电缆中的信号芯线需要以正确的极性连接（褐色为+，蓝色为-）。但是，由于即使 CLS 传感器接线错误，FLS 传感器都会使 Mini CAS II 显示正常，即绿色指示灯亮。所以在安装泵时必须读取监测线路的电流值，在正常状态下，正确极性连接时电流值为 15.0mA；不正确极性连接时电流值为 7.8mA。

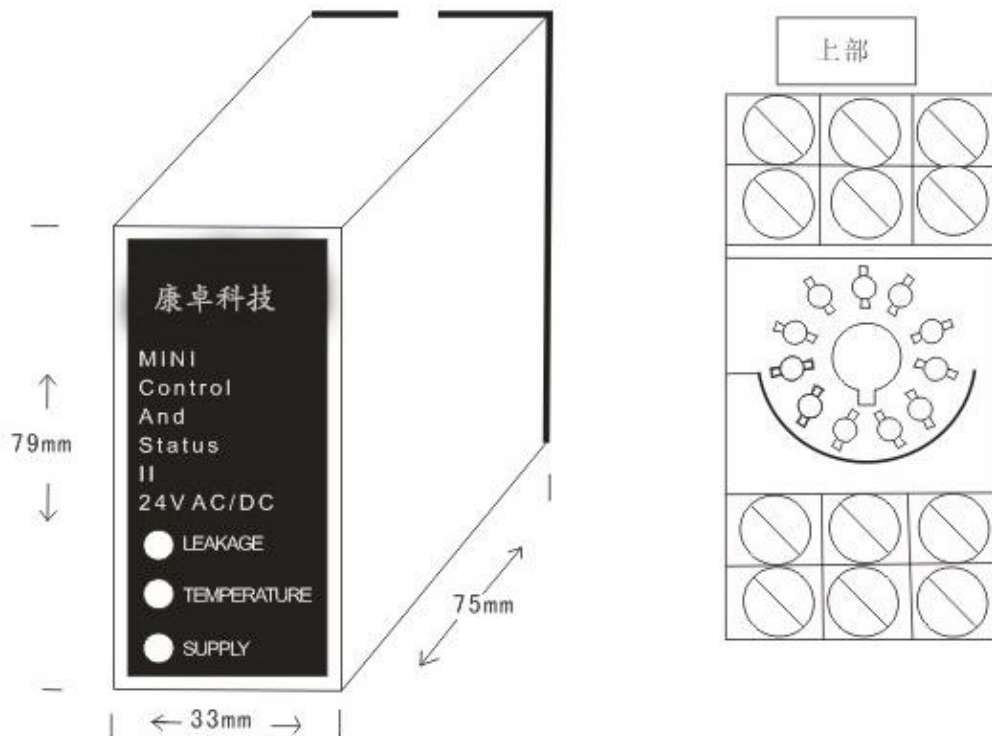
6) 只用热敏开关

热敏过热保护开关必须串联一个 1000~1500 欧姆的电阻。附件中带有 1000 欧姆的电阻。



MiniCAS II 监控继电器

11 针继电器座



三、Mini CAS II 监控继电器

技术参数一

工作原理:电流感应

标准----

环境:-25 到 60°C (最大相对湿度 90%) ;

供电电压:20~30 VAC (50~60HZ) 23~30VDC;

继电器触点额定值:5A/30VDC;

传感器电压:12VD±5%;

运行参数:3mA<I<22mA= 正常,

I<3mA = 高温 (或阻断) ;

I > 22mA=泄漏(或短路),10 秒延时报警

(I=Mini CAS II 所测电流) ;

所需电源:5VA

操作----

泄漏:触点转换 11-8 常闭联锁,11-9 报警时闭合,自动复位,红色指示灯显示

与接着继电器作用,红色指示灯亮-泄漏,红色指示灯不亮-无泄漏;温度:触点

转换 1-3 通电时常闭联锁;1-4 报警时闭合;手动复位 (参见如下) 红色指

示灯亮:温度过高;红色指示灯不亮:正常温度;

温度报警复位:外部复位,通过连接端子 6-2 和外部控制按钮或中断 24V 电

源

尺寸:宽 33mm 高 79mm 深 75mm

技术参数二

连接----

泄漏报警将停止泵工作.如果泄漏报警需要停止泵工作,可采用此类安装.用

FLS 传感器时,推荐此类安装.FLS 监测定子室泄漏,此项检测非常重要,一旦发

生需要快速停止泵的运转。泄漏报警不停止泵工作 (只报警) 如果泄漏报警

不需要停止泵工作,只需要通过 Mini CAS II 进行报警,可采用此类安装.使用

观察室 FLS10、FLS30 或 CLS 时推荐此类安装,这些传感器检测观察室 内

泄漏 (FLS10 和 FLS30) 和油中水份 (CLS) ,这没有检测定子室泄漏重

要.FLS10 用于新型中等范围泵系列,如 3153,3171 和 3202.FLS30 用于新型

搅拌机,如 4610 和 4620.*) 如果只连接热敏开关,就需要安装合适的电阻器

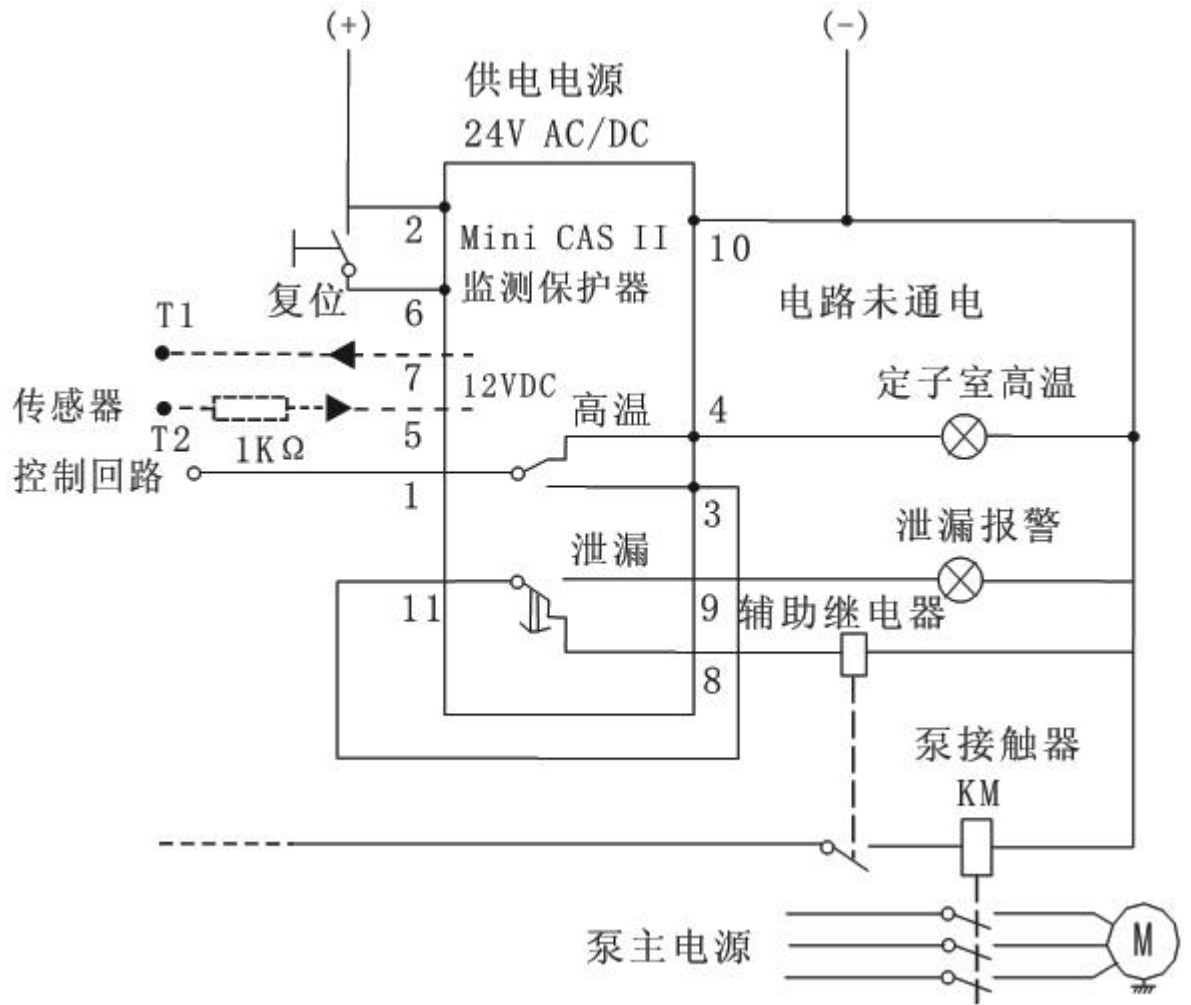
以避免短路.


技术参数三

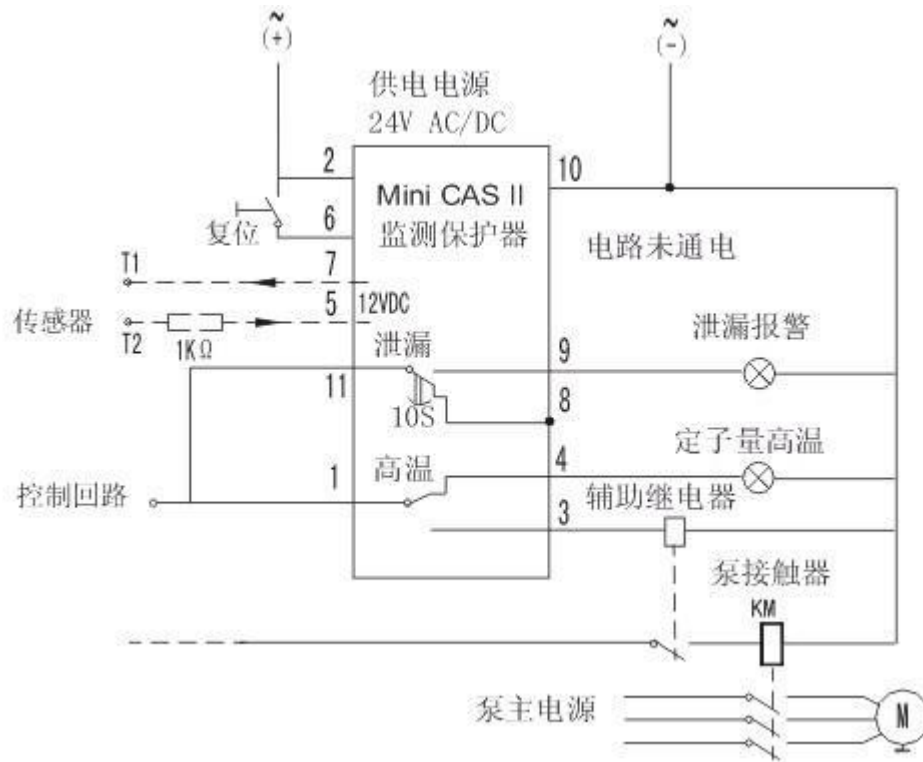
FLS 定子室泄漏传感器---信号:8mA 非报警电流,36mA 报警电流;供电电

压:12VDC;最高温度:90°C,1 小时;测试温度:115°C,1 小时;材料:铝;外形尺寸,

传感器:长:27mm;宽:16mm;高:16mm



 警告：
在操作MiniCAS II插座之前，
关闭电源。插座连接之间可能
存在高压。



CLS 油中水分传感器---

触发动作时乳化程度:油中含水分 35%;信号:55mA 非报警电流,29mA 报警电流 (5 秒报警延时);极性:具有二极管保护的 2 根导线 (错误电极连接 =0mA);供电电压:12VDC ($\pm 10\%$) 的 2 根导线 (褐色为+,黑色为-);金属零件:防酸不锈钢;传感器表面:玻璃;最大压力:10Mpa 1 小时;测试压力:40Mpa;负载压力:2Mpa;最高温度:90°C,1 小时;测试温度:1150°C,1 小时;最高工作温度:70°C;外形尺寸,传感器:长:75mm 直径:12mm;螺纹:M16*15,长 15mm;

FLS10 观察室传感器---

信号:10mA 非报警电流,28mA 报警电流;供电电压:12VDC;最高工作温度:90°C;材料:不锈钢和晴橡胶;外形尺寸,传感器长:44mm 直径:22mm;螺纹:M12*1,长 9mm;

FLS30 泄漏传感器---

信号:8mA 非报警电流,28mA 报警电流,通道 1:36mA 报警电流,通道 2:56mA 报警电流通道 1+2;供电电压:12VDC (褐色为+,黑色为-);最高工作温度:传感器 80°C,处理器 70°C;材料:铝和聚偏氟乙烯;外形尺寸,传感器:长:19mm,直径:12mm;外形尺寸,处理器:长:37mm,宽:22mm,高:18mm;

五、售后服务

产品自售出起一个月内包退,三个月内包换,一年内免费维修,终身维修服务。在使用过程中如需技术帮助,公司设立了营销服务的专业客服部,免费为用户提供售前、售中、售后的技术咨询和安装调试指导,解决用户在使用过程中遇到的问题。

24小时服务热线: 025-86666104

六、订货需知:

请注明型号、数量、是否有特殊需要。